



## Betriebsanleitung

### Ultraschall-Näherungsschalter mit einem Analogausgang, einem Schaltausgang und IO-Link

- lpc+15/CFI      lpc+15/WK/CFI
- lpc+25/CFI      lpc+25/WK/CFI
- lpc+35/CFI      lpc+35/WK/CFI
- lpc+100/CFI     lpc+100/WK/CFI

**Produktbeschreibung**  
 Der lpc+ Sensor misst berührungslos die Entfernung zu einem Objekt, welches sich im Erfassungsbereich des Sensors befinden muss. In Abhängigkeit des eingestellten Schaltabstands wird der Schaltausgang gesetzt und abhängig von den eingestellten Fenstergrenzen ein abstands-proportionales Analogsignal ausgegeben. Der Sensor kann über Teach-in einge-lernt werden. Die Zustände für Schalt- und Analogausgang werden jeweils durch zwei LEDs (grün/gelb) ange-zeigt.

**IO-Link**  
 Der lpc+ Sensor ist IO-Link-fähig ge-mäß Spezifikation V1.1 und unter-stützt Smart Sensor Profile wie Digital Measuring Sensor. Über IO-Link kann der Sensor überwacht und parametri-siert werden.

- Sicherheitshinweise**
- Vor Inbetriebnahme Betriebsan-leitung lesen
  - Anschluss, Montage und Einstel-lungen nur durch Fachpersonal
  - Kein Sicherheitsbauteil gemäß EU-Maschinenrichtlinie, Einsatz im Bereich Personen- und Ma-schinenschutz nicht zulässig

**Bestimmungsgemäße Verwen-dung**  
 Die Ultraschallsensoren der lpc+ Familie werden zum berührungslosen Erf-assen von Objekten eingesetzt.

**Montage**  
 → Sensor am Einbauort montieren.  
 → Anschlusskabel an den M12-Gerä-testecker anschließen, vgl. Bild 1

Pin	microsonic Notation	IO-Link Notation	IO-Link Smart Sensor Profile	Farbe
1	+U <sub>B</sub>	L+		braun
2	I	I	ASC1	weiß
3	-U <sub>B</sub>	L-		blau
4	F	C/Q	SSC1	schwarz
5	Com	NC		grau

Bild 1: Pinbelegung mit Sicht auf den Sensorstecker, IO-Link Notation und Farbkodierung der microsonic-Anschlusskabel

**Inbetriebnahme**  
 → Spannungsversorgung einschalten.  
 → Sensor gemäß Diagramm 1 einstel-len.

**Werkseinstellung**

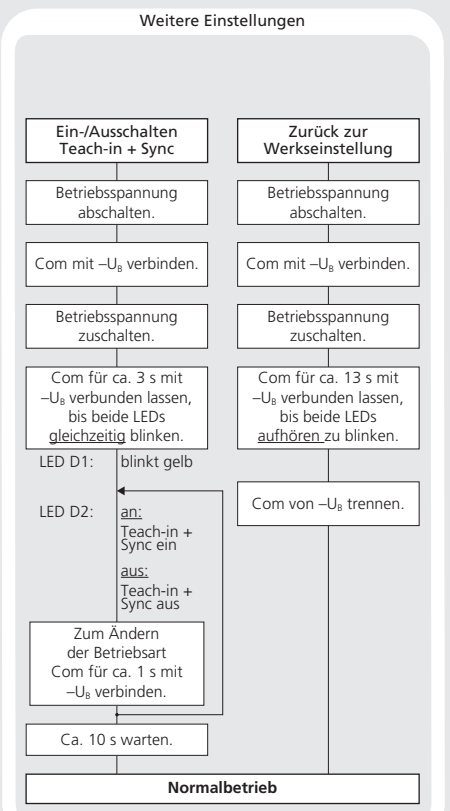
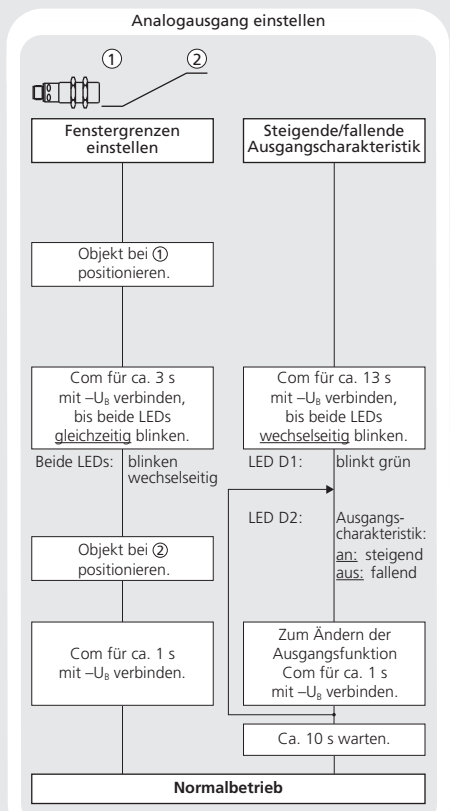
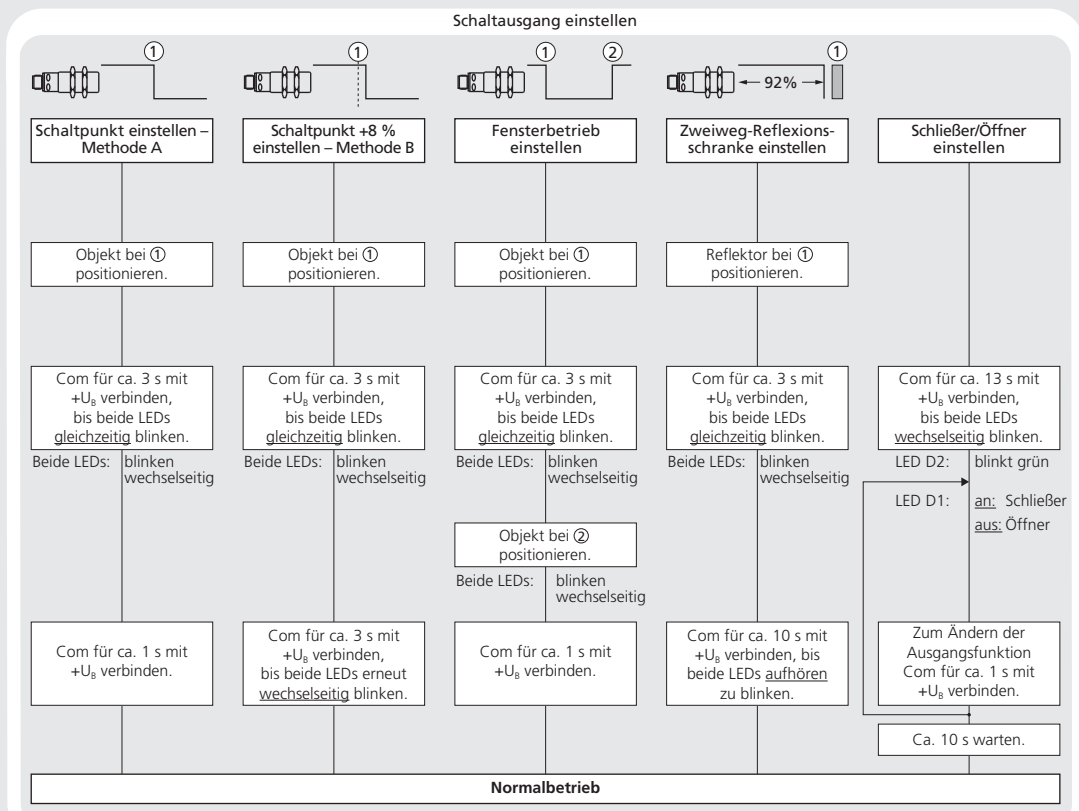
- Betriebsart Schaltpunkt
- Schaltausgang auf Schließer
- Schaltabstand bei Betriebstastweite
- Steigende Analogkennlinie

- Fenstergrenzen des Analogsaus-gangs auf Maximalwert der Blind-zone und Betriebstastweite
- Eingang Com auf »Teach-in + Sync«
- Messwertfilter auf F01
- Filterstärke auf P00

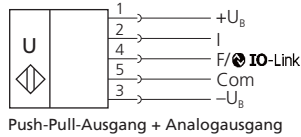
**Betriebsarten**  
 Der Sensor kennt drei Betriebsarten für den Schaltausgang:

- **Betrieb mit einem Schaltpunkt**  
 Der Ausgang wird gesetzt, wenn sich das Objekt unterhalb des ein-gelernten Schaltpunkts befindet.
- **Fensterbetrieb**  
 Der Ausgang wird gesetzt, wenn sich das Objekt außerhalb des ein-gelernten Fensters befindet.
- **Zweiweg-Reflexionsschranke**  
 Der Ausgang wird gesetzt, wenn sich das Objekt zwischen Sensor und fest montiertem Reflektor be-findet.

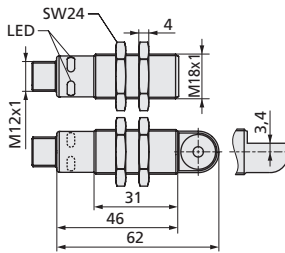
## Diagramm 1: Sensor mit Teach-in einstellen



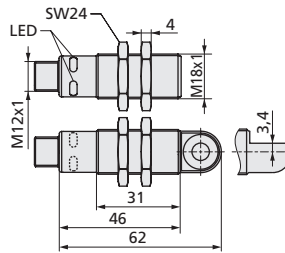
Technische Daten



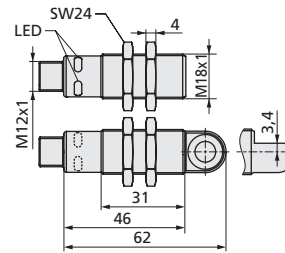
lpc+15...



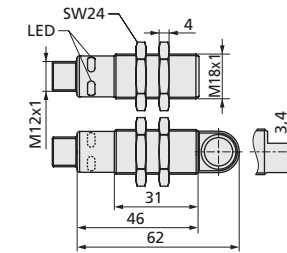
lpc+25...



lpc+35...



lpc+100...



**Blindzone**: 0 bis 20 mm  
**Betriebstastweite**: 150 mm  
**Grenztastweite**: 250 mm  
**Öffnungswinkel der Schallkeule**: vgl. Erfassungsbereich  
**Ultraschall-Frequenz**: 380 kHz  
**Auflösung IO-Link**: 0,1 mm  
**Auflösung Analogausgang**: 0,1 mm

0 bis 20 mm  
 150 mm  
 250 mm  
 vgl. Erfassungsbereich  
 380 kHz  
 0,1 mm  
 0,1 mm

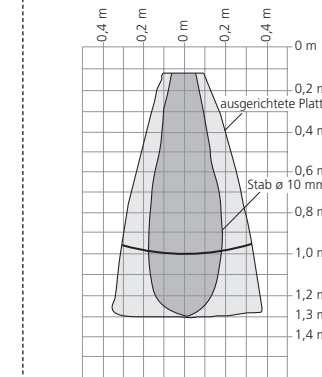
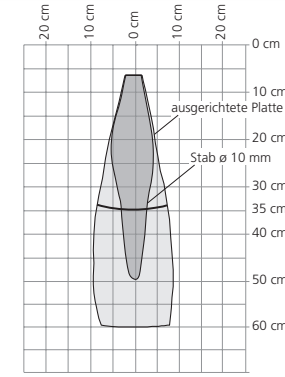
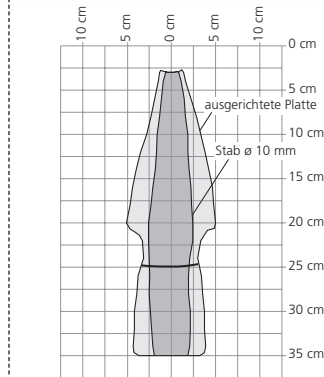
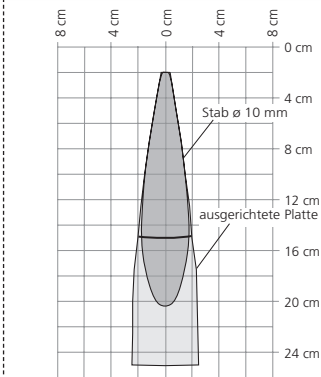
0 bis 30 mm  
 250 mm  
 350 mm  
 vgl. Erfassungsbereich  
 320 kHz  
 0,1 mm  
 0,1 mm

0 bis 65 mm  
 350 mm  
 600 mm  
 vgl. Erfassungsbereich  
 400 kHz  
 0,1 mm  
 0,1 bis 0,17 mm, abhängig vom  
 eingestellten Analogfenster  
 ±0,15 %

0 bis 120 mm  
 1.000 mm  
 1.300 mm  
 vgl. Erfassungsbereich  
 200 kHz  
 0,1 mm  
 0,1 bis 0,37 mm, abhängig vom  
 eingestellten Analogfenster  
 ±0,15 %

**Wiederholgenauigkeit**: ±0,15 %

**Erfassungsbereiche**  
 bei unterschiedlichen Objekten:  
 Die dunkelgrauen Flächen geben  
 den Bereich an, in dem der  
 Normalreflektor (Stab) sicher erkannt  
 wird. Dies ist der typische Arbeits-  
 bereich der Sensoren.  
 Die hellgrauen Flächen stellen den  
 Bereich dar, in dem ein sehr großer  
 Reflektor – wie z.B. eine sehr gro-  
 ße Platte – noch erkannt wird –  
 vorausgesetzt, sie ist optimal zum  
 Sensor ausgerichtet.  
 Außerhalb der hellgrauen Fläche  
 ist keine Auswertung von Ultra-  
 schallreflexionen mehr möglich.



**Genauigkeit**: ±1 % (Temperaturdrift intern kompensiert)  
**Restwelligkeit**: ±10 %  
**Leerlaufstromaufnahme**: <50 mA  
**Gehäuse**: Messingrohr vernickelt; Kunststoffteile: PBT, PA; Ultraschallwandler: Polyurethanschaum, Epoxidharz mit Glasanteilen  
**Maximales Anzugsmoment der Muttern**: 15 Nm  
**Schutz nach EN 60529**: IP 67  
**Normenkonformität**: EN 60947-5-2  
**Anschlussart**: 5-poliger M12-Rundsteckverbinder  
**Einstellelemente**: Teach-in über Pin 5 (Com)  
**Einstellmöglichkeiten**: Teach-in, LinkControl, IO-Link  
**IO-Link**: V1.1  
**Anzeigeelemente**: 2 x LED grün, 2 x LED gelb  
**Synchronisation**: Eigensynchronisation von bis zu 10 Sensoren  
**Betriebstemperatur**: -25 bis +70 °C  
**Lagertemperatur**: -40 bis +85 °C  
**Schalthyterese**<sup>1)</sup>: 2 mm  
**Schaltfrequenz**<sup>2)</sup>: 25 Hz  
**Ansprechverzög**<sup>2)</sup>: 32 ms  
**Bereitschaftsverzög**: <300 ms

±1 % (Temperaturdrift intern kompensiert)  
 ±10 %  
 <50 mA  
 Messingrohr vernickelt; Kunststoffteile: PBT, PA; Ultraschallwandler: Polyurethanschaum, Epoxidharz mit Glasanteilen  
 15 Nm  
 IP 67  
 EN 60947-5-2  
 5-poliger M12-Rundsteckverbinder  
 Teach-in über Pin 5 (Com)  
 Teach-in, LinkControl, IO-Link  
 V1.1  
 2 x LED grün, 2 x LED gelb  
 Eigensynchronisation von bis zu 10 Sensoren  
 -25 bis +70 °C  
 -40 bis +85 °C  
 2 mm  
 25 Hz  
 32 ms  
 <300 ms

±1 % (Temperaturdrift intern kompensiert)  
 ±10 %  
 <50 mA  
 Messingrohr vernickelt; Kunststoffteile: PBT, PA; Ultraschallwandler: Polyurethanschaum, Epoxidharz mit Glasanteilen  
 15 Nm  
 IP 67  
 EN 60947-5-2  
 5-poliger M12-Rundsteckverbinder  
 Teach-in über Pin 5 (Com)  
 Teach-in, LinkControl, IO-Link  
 V1.1  
 2 x LED grün, 2 x LED gelb  
 Eigensynchronisation von bis zu 10 Sensoren  
 -25 bis +70 °C  
 -40 bis +85 °C  
 3 mm  
 25 Hz  
 32 ms  
 <300 ms

±1 % (Temperaturdrift intern kompensiert)  
 ±10 %  
 <50 mA  
 Messingrohr vernickelt; Kunststoffteile: PBT, PA; Ultraschallwandler: Polyurethanschaum, Epoxidharz mit Glasanteilen  
 15 Nm  
 IP 67  
 EN 60947-5-2  
 5-poliger M12-Rundsteckverbinder  
 Teach-in über Pin 5 (Com)  
 Teach-in, LinkControl, IO-Link  
 V1.1  
 2 x LED grün, 2 x LED gelb  
 Eigensynchronisation von bis zu 10 Sensoren  
 -25 bis +70 °C  
 -40 bis +85 °C  
 5 mm  
 12 Hz  
 64 ms  
 <300 ms

±1 % (Temperaturdrift intern kompensiert)  
 ±10 %  
 <50 mA  
 Messingrohr vernickelt; Kunststoffteile: PBT, PA; Ultraschallwandler: Polyurethanschaum, Epoxidharz mit Glasanteilen  
 15 Nm  
 IP 67  
 EN 60947-5-2  
 5-poliger M12-Rundsteckverbinder  
 Teach-in über Pin 5 (Com)  
 Teach-in, LinkControl, IO-Link  
 V1.1  
 2 x LED grün, 2 x LED gelb  
 Eigensynchronisation von bis zu 10 Sensoren  
 -25 bis +70 °C  
 -40 bis +85 °C  
 20 mm  
 10 Hz  
 80 ms  
 <300 ms

**Schaltausgang**: Push-Pull,  $U_B=3V$ ,  $-U_B=3V$ ,  $I_{max} = 100mA$   
 Schließer/Öffner einstellbar, kurzschlussfest  
**Analogausgang 4 bis 20 mA**:  $R_L \leq 500\Omega$ , steigende, fallende Charakteristik  
**Betriebsspannung  $U_B$** : 10 bis 30 V DC bei  $R_L \leq 100\Omega$   
 20 bis 30 V DC bei  $R_L > 100\Omega$   
 Anschluss verpolfest, Class 2

Push-Pull,  $U_B=3V$ ,  $-U_B=3V$ ,  $I_{max} = 100mA$   
 Schließer/Öffner einstellbar, kurzschlussfest  
 $R_L \leq 500\Omega$ , steigende, fallende Charakteristik  
 10 bis 30 V DC bei  $R_L \leq 100\Omega$   
 20 bis 30 V DC bei  $R_L > 100\Omega$   
 Anschluss verpolfest, Class 2

Push-Pull,  $U_B=3V$ ,  $-U_B=3V$ ,  $I_{max} = 100mA$   
 Schließer/Öffner einstellbar, kurzschlussfest  
 $R_L \leq 500\Omega$ , steigende, fallende Charakteristik  
 10 bis 30 V DC bei  $R_L \leq 100\Omega$   
 20 bis 30 V DC bei  $R_L > 100\Omega$   
 Anschluss verpolfest, Class 2

Push-Pull,  $U_B=3V$ ,  $-U_B=3V$ ,  $I_{max} = 100mA$   
 Schließer/Öffner einstellbar, kurzschlussfest  
 $R_L \leq 500\Omega$ , steigende, fallende Charakteristik  
 10 bis 30 V DC bei  $R_L \leq 100\Omega$   
 20 bis 30 V DC bei  $R_L > 100\Omega$   
 Anschluss verpolfest, Class 2

Push-Pull,  $U_B=3V$ ,  $-U_B=3V$ ,  $I_{max} = 100mA$   
 Schließer/Öffner einstellbar, kurzschlussfest  
 $R_L \leq 500\Omega$ , steigende, fallende Charakteristik  
 10 bis 30 V DC bei  $R_L \leq 100\Omega$   
 20 bis 30 V DC bei  $R_L > 100\Omega$   
 Anschluss verpolfest, Class 2

**Bestellbezeichnung direktabstrahlend**: lpc+15/CFI  
**Gewicht**: 35 g  
**Bestellbezeichnung Winkelkopf**: lpc+15/WK/CFI  
**Gewicht**: 40 g

lpc+15/CFI  
 35 g  
 lpc+15/WK/CFI  
 40 g

lpc+25/CFI  
 35 g  
 lpc+25/WK/CFI  
 40 g

lpc+35/CFI  
 35 g  
 lpc+35/WK/CFI  
 40 g

lpc+100/CFI  
 35 g  
 lpc+100/WK/CFI  
 40 g

<sup>1)</sup> Mit LinkControl und IO-Link programmierbar.

<sup>2)</sup> Unter LinkControl und IO-Link hat die gewählte Filtereinstellung Einfluss auf Schaltfrequenz und Ansprechverzög.

Enclosure Type 1  
 For use only in industrial  
 machinery NFPA 79 applications.  
 The proximity switches shall be used with a Listed  
 (CYJV7) cable/connector assembly rated mini-  
 mum 32 Vdc, minimum 290 mA, in the final in-  
 stallation.

2014/30/EU



## Synchronisation

Werden bei einem Betrieb mehrerer Sensoren die in Bild 2 angegebenen Montageabstände zwischen den Sensoren unterschritten, sollte die integrierte Synchronisation genutzt werden («Teach-in + Sync» muss eingeschaltet sein, vgl. Diagramm 1).

Stellen Sie hierzu an jedem Sensor die Ausgänge gemäß Diagramm 1 ein. Verbinden Sie dann Pin 5 der zu synchronisierenden Sensoren untereinander.


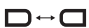
		
lpc+15...	≥0,25 m	≥1,30 m
lpc+25...	≥0,35 m	≥2,50 m
lpc+35...	≥0,40 m	≥2,50 m
lpc+100...	≥0,70 m	≥4,00 m

Bild 2: Montageabstände, unterhalb derer Synchronisation genutzt werden sollte.

## Wartung

microsonic-Sensoren sind wartungsfrei. Bei starken Schmutzablagerungen empfehlen wir, die weiße Sensoroberfläche zu reinigen.

## Hinweise

- Pin 5 (Com) des Sensors darf nur während der Teach-in-Vorgänge oder zum Synchronisieren entsprechend beschaltet bzw. verbunden werden.
- Die Sensoren der lpc+ Familie haben eine Blindzone, in der eine Entfernungsmessung nicht möglich ist.
- Die lpc+ Sensoren verfügen über eine interne Temperaturkompensation. Aufgrund der Eigenerwärmung des Sensors erreicht die Temperaturkompensation nach ca. 120 Sekunden Betriebszeit ihren optimalen Arbeitspunkt.
- Im Normalbetrieb signalisiert eine gelb leuchtende LED D2, dass der Schaltausgang durchgeschaltet ist.
- Im Normalbetrieb signalisiert eine gelb leuchtende LED D1, dass das Objekt sich innerhalb der Fenstergrenzen des Analogausgangs befindet.
- Im IO-Link-Betrieb blinkt die grüne LED D2.

- Bei der Zweiweg-Reflexionsschranke darf sich das zu erfassende Objekt im Bereich 0 bis 92 % der eingelernten Entfernung befinden.
- In der Teach-in Prozedur »Schaltpunkt einstellen - Methode A« lernt der Sensor die tatsächliche Entfernung zum Objekt als Schaltpunkt. Bei einer Bewegung des Objekts auf den Sensor zu, z.B. bei einer Füllstandsmessung, ist so die eingelernte Entfernung das Niveau, bei dem der Sensor schalten soll, vgl. Bild 3.
- Für die Abtastung von Objekten, die seitlich in das Schallfeld eintreten, sollte die Teach-in-Prozedur »Schaltpunkt +8 % einstellen - Methode B« gewählt werden. Es wird ein um 8 % größerer Schaltpunkt als die tatsächliche Entfernung zum Objekt eingestellt. Dies stellt auch bei geringfügigen Höhenschwankungen der Objekte ein stabiles Schaltverhalten sicher, vgl. Bild 3.

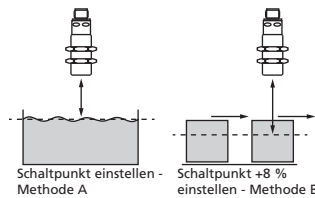


Bild 3: Einstellung des Schaltpunktes bei unterschiedlicher Bewegungsrichtung des Objekts

- Der Sensor kann auf seine Werks-einstellung zurückgesetzt werden (siehe »Weitere Einstellungen«).
- Der lpc+ Sensor kann mit der Teach-in Prozedur »Ein-/Ausschalten Teach-in + Sync« gegen Änderungen im Sensor gesperrt werden (vgl. Diagramm 1).
- Mit dem als Zubehör erhältlichen LinkControl-Adapter LCA-2 und der LinkControl-Software für Windows® können optional alle Teach-in- und weitere Sensorparameter eingestellt werden.
- Die aktuelle IO-Link-Bibliothek und Informationen zur Inbetriebnahme mit IO-Link sind erhältlich im Internet unter:  
<https://www.microsonic.de/lpc+>